

产品特点：

- ✓ 高功率密度：高达 169W/inch³
- ✓ 高效率：效率达 93%
- ✓ 宽电压调节范围：90%~110% 标准输出电压
- ✓ 预偏置电压启动/输入过欠压保护/输出过流保护/输出过压保护/过温度保护
- ✓ 逻辑控制功能
- ✓ 金属/塑壳封装，多种安装方式可选

Features：

- ✓ High power density up to 169W/inch³
- ✓ High efficiency up to 93%
- ✓ Trim range:90%-110%
- ✓ High voltage type for optional
- ✓ Monotonic start-up into pre-bias load
- ✓ Input under / over voltage protection
- ✓ Output over-current protection
- ✓ Output over voltage protection

EHBS200-048S24

产品规格书

PRODUCT SPECIFICATION

制造安全产品 驱动绿色世界 Power a Safe and Green world



合肥华耀电子工业有限公司

ECU ELECTRONICS INDUSTRIAL CO.,LTD.



电话 TEL 4006659997/0551-62731110
传真 FAX+86-551-65324417 转 0

安徽省合肥市蜀山区渭河路 88 号
No.88 Pihe road P.O BOX 9023-
20,Hefei China

<http://www.ecu.com.cn>
<http://www.ecupowersupply.com>
sales@ecu.com.cn

20-60V
工作电压

80V
瞬态输入电压

24V
输出电压

200W
最大功率

1500Vdc
隔离电压

1/2 Brick
DC-DC 转换

EHBS200-048S24 200W 1/2砖并联模块电源



华耀电子的EHBS是标准的1/2砖块尺寸封装的高性能DC-DC模块电源，此系列以宽的输入范围（20-60V）以及高效率，低高度，和高可靠性为主要特点，另外，此模块电源具有较宽的调节范围（90% to 110%）并可以订制特殊输出电压，并且具有并联功能。EHBS系列有着良好的热性能，适用于雷达，通信，轨道交通等军工电子设备的众多应用场合。

目录

封面.....	1
系列产品电气性能.....	2
输出电气性能.....	3
特性曲线.....	5
标准和可靠性测试.....	7
使用说明.....	8
热设计注意事项.....	10
机械尺寸.....	11
命名规则.....	12
订购信息.....	12
公司联系方式.....	12

通用参数

- 输出电压精度：±1%max
- 输出电压纹波：<1%Vout（典型值）
- 效率： 91.5% 24V@8.3A, 24V 输入电压
89.5% 24V@8.3A, 48V 输入电压
- 工作温度：-55~100°C/-40~85°C 可选（基板温度）
- 电压调节范围：90% to 110% 标准输出电压
- 瞬态响应：3%, 400uS（负载从 50% to 75% 满载）
- 开关频率：200KHz（典型值）

机械尺寸

- 标准尺寸：2.48"x2.38"x0.5"，63.1x60.6x12.7mm
- 重量：120g（金属壳封装）

保护/控制功能

- 预偏置电压启动
- 输入过欠压保护
- 输出限流（OCP）和短路保护
- 输出过压保护（OVP）
- 过温度保护（OTP）
- 开/关机控制
- 远端补偿
- 输出电压调整
- 多模块并联均流功能

安全与引用标准

- 输入/输出隔离电压1500Vdc，隔离阻抗10MΩ
- 符合国军标降额设计标准
- 符合 GJB360B/150/151/548 标准

可选

- 金属/塑壳/封装或者开板
- 自恢复/锁死保护
- 正负逻辑

最大限额

超过最大的限额应用可能会对模块带来永久性的损坏。另外，超过限额规定时间的应用也可能对模块带来可靠性的隐患。工作状态下的模块应该参考电气性能部分。

参数	标志	最小	最大	单位
输入电压	V _{IN}	-0.3	65	Vdc
输入电压 (100mS)	V _{IN}	-0.3	80	Vdc
输入与输出隔离电压		1500		Vdc
输入与基板隔离电压		1500		Vdc
输出与基板隔离电压		500		Vdc
工作温度 (机壳铝基板的温度)	To	-50	100*	°C
存储温度	Tstg	-55	125	°C

*注：这里的温度指基板温度，并非环境温度，对于基板温度超过100摄氏度的设计，请咨询华耀电子研发中心

电气性能

电气性能规格如果没有特别指出，是指Vin=48V，常温25摄氏度下的性能指标。

● 输入规格

参数	标志	最小	典型	最大	单位
工作电压	V _{IN}	20	24/48	60	Vdc
最大输入电流 (Vin=20V,Vo=24V,Io=Full Load)	I _{in}	-	11.1	-	A
空载输入电流	I _{in, No load}	-	159	-	mA
待机工作电流	I _{in, Stdby}	-	12	15	mA
浪涌电流	I _t	-	-	0.05	A ² s
输入开启电压		-	19	20	Vdc
输入欠压关断电压		17	18	-	Vdc
输入欠压滞环		-	1	-	Vdc
输入过压关断电压		-	63	65	Vdc
输入过压恢复电压		61	62	-	
输入过压滞环		-	1	-	
输入反射纹波电流 (5 Hz to 20 MHz, 12 μH 源阻抗)		-	30	-	mA
输入纹波遏制, 120 Hz		-	60	-	dB
开关频率	F _{sw}	-	200	-	KHz

注：这里此电源模块没有内部保险丝，使用时请在输入端接入保险丝。

此电源模块可用在各种各样的应用，从简单的独立供电到先进的电力架构。为了保持最大的灵活性，模块没有内部保险丝，但是为了达到最高安全级别和系统保护功能，必须在输入端使用一个保险丝，需要一个最高等级为20A的快速熔断保险丝。基于以上数据表中所提供的信息，在浪涌能量和最大直流输入电流，可以使用相同类型的保险丝与较低的额定值。

● EHBS200-048S24电气性能

输入电压	20-60Vdc
输出电压	24V
输出电流	8.3A
规格型号	EHBS200-048S24

参数	标志	最小	典型	最大	单位
额定输出电压 ($V_{in} = 48V$; 空载; 基板温度 = 25°C)	$V_{o, set}$	23.76	24.00	24.24	Vdc
输出电流	I_o	0	-	8.3	A
输出电压调整范围 ($V_{in} > 23V$ 时由外部电阻决定)	$V_{o, adj}$	-10	-	+10	% $V_{o, set}$
输出远程检测范围	V_{sense}	-	-	+10	% $V_{o, set}$
输出电压调整率:					
输入电压调整率		-	0.05	0.25	% $V_{o, set}$
负载调整率		-	0.05	0.25	% $V_{o, set}$
温度调整率 (温度=-50°C to +100°C)		-	-	1.5	% $V_{o, set}$
输出纹波与噪声 (20MHZ 带宽): ($V_{in} = 24V$ to 48V, $I_o = 80\%$ 满载, 20MHz 带宽):					
峰峰值				200	mVpk-pk
有效值				75	mVrms
输出外接电容	C_o, max	0	-	2000	μF
输出过流点 (限流模式)	I_o, lim	10	-	-	A
输出过压保护	V_o, lim	28	-	32	Vdc
效率 (温度=25°C)					
$V_{in} = 24V, I_o = 8.3A$	η		91.5	-	%
$V_{in} = 48V, I_o = 8.3A$	η		89.5	-	%
动态响应					
($V_{in} = 48V$; 环温 = 25°C; 负载动态 0.1A/ μs ; 用10 μF 外部电容条件下.)					
负载从 50% to 75% 满载:					
峰峰值	V_{pk}		3.0		% $V_{o, set}$
恢复时间 (到10%输出电压动态值内)	T_s		400		μs
负载从 50% to 25% 满载:					
峰峰值	V_{pk}		3.0		% $V_{o, set}$
恢复时间 (到10%输出电压动态值内)	T_s		400		μs
开机延时与输出电压上升延时 (满载; 温度=25°C,)					
V_{in} 开机延时 (模块遥控开启, 模块加48V输入, 输出从0到10%输出电压)	T_{delay}		100	120	msec
On-off开机延时 (模块电压加入, 模块遥控开启, 输出从0到10%输出电压)	T_{delay}		25	50	msec
输出电压上升时间 (输出电压从10%到90%)	T_{rise}		50	70	msec
输出电压启动过冲	$V_o, limit$			3	% $V_{o, set}$
过温保护点 (打嗝模式)	T_{stg}	105	115		°C
输出过流自恢复重启时间	T_{rec}		5		sec
输出过压自恢复重启时间	T_{rec}		2.5		sec

注: 测量纹波噪声时, 输出端需要并联1 μF 的陶瓷电容和10 μF 的低ESR钽电解电容。
如无特殊说明, 以上温度均表示基板温度。

● 遥控特性规格

参数	标志	最小	典型	最大	单位
负逻辑:					
逻辑低 – 模块开启					
逻辑高 – 模块关闭					
正逻辑:					
逻辑高 – 模块开启					
逻辑低 – 模块关闭					
逻辑低:	On/off电流 ($V_{ON/OFF} = -0.7Vdc$)	$I_{ON/OFF}$	-	0.15	mA
	On/off电压	$V_{ON/OFF}$	-0.7	0.8	Vdc
逻辑高:	On/off电压 ($I_{ON/OFF} = 0.0A$)	$V_{ON/OFF}$	2.4	7	Vdc
	On/off最大允许漏电流	$I_{ON/OFF}$	-	25	μA
隔离阻抗		10	-	-	M Ω
计算MTBF			3.6		10^6 -hour
重量			120		g

● 模块运行示意图

应用图

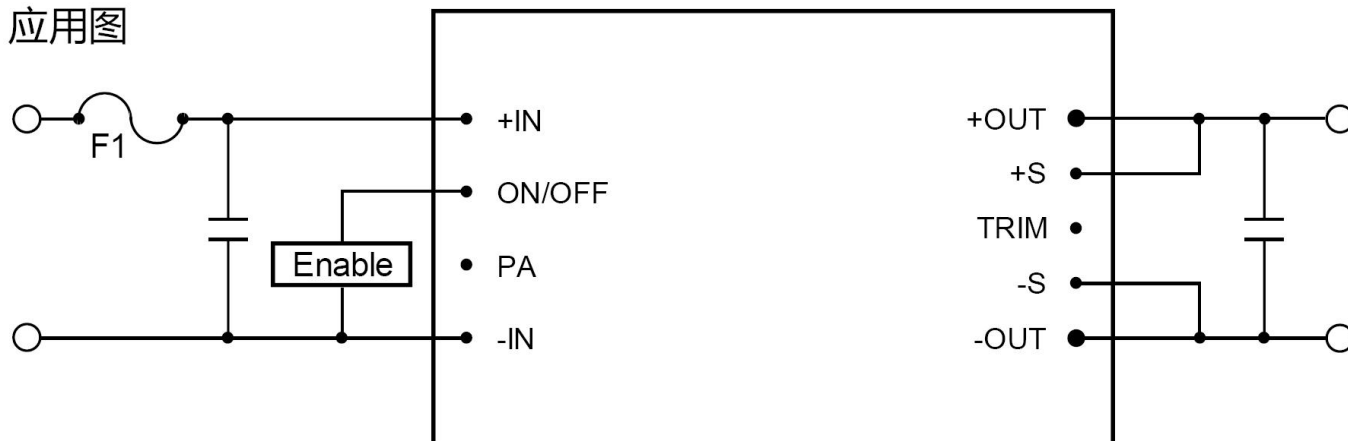


图1, 模块运行需要保险丝, 输入电容, Enable控制

● 特性曲线

以下曲线图形提供的是EHBS200-048S24在25°C下的典型特性。

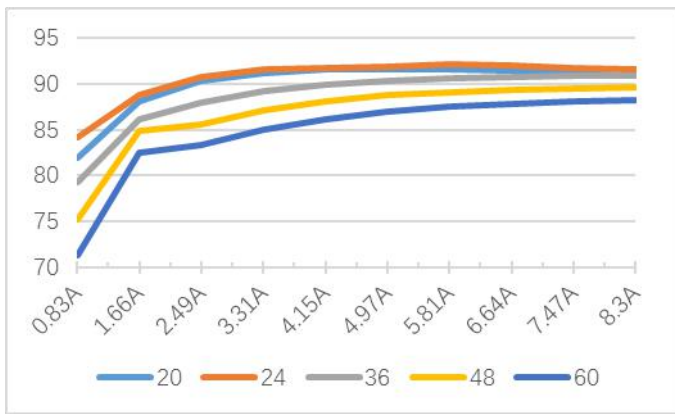


图2: 效率曲线（额定输出电压，不同输出电流，VIN=20V,24V,48V,60V）

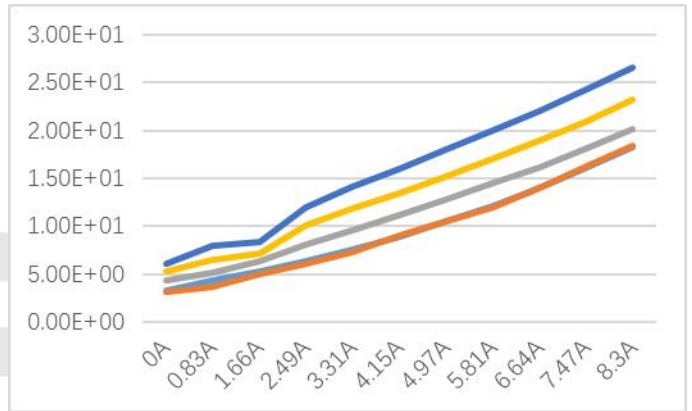


图3: 功率损耗曲线（额定输出电压，不同输出电流，VIN=20V,24V,48V,60V）

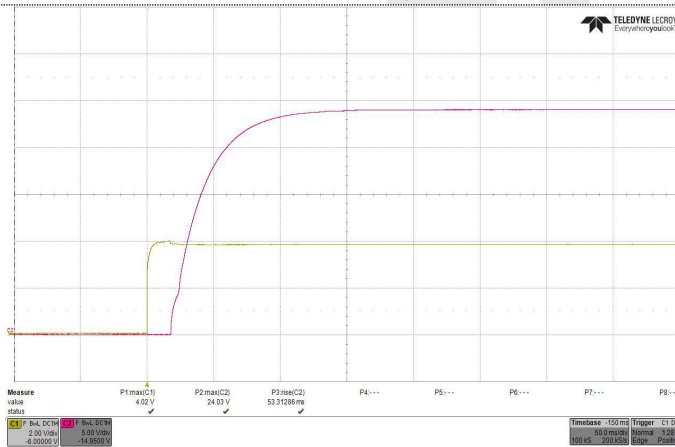


图4: 使用开/关机控制正逻辑时的开机波形 ($I_o = I_{o,min}$)

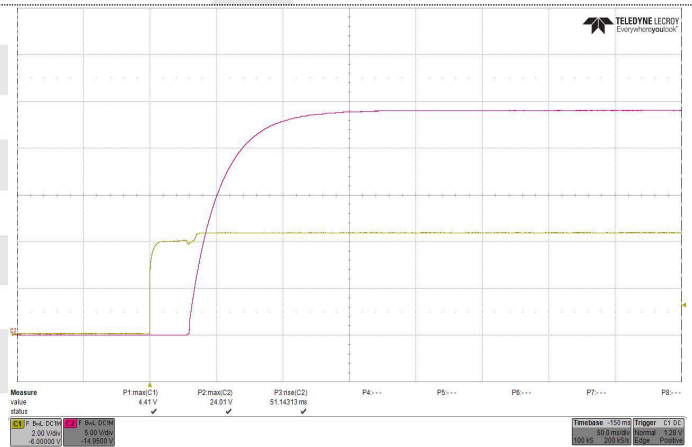


图5: 使用开/关机控制正逻辑时的开机波形 ($I_o = I_{o,max}$)

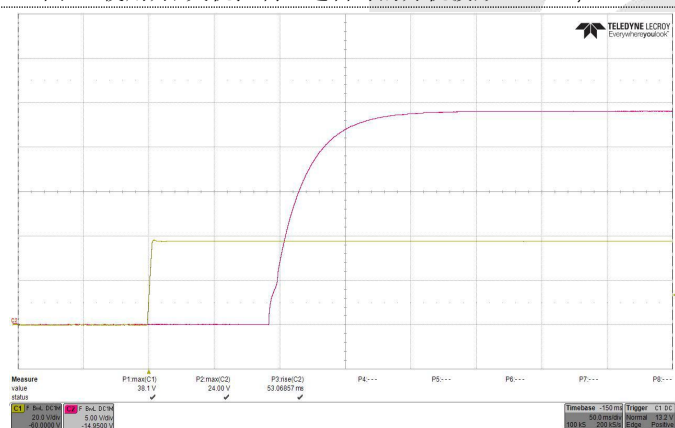


图6: 使用输入电压时的开机波形 ($V_{IN} = 37.5V, I_o = I_{o,min}, 50ms/div$)

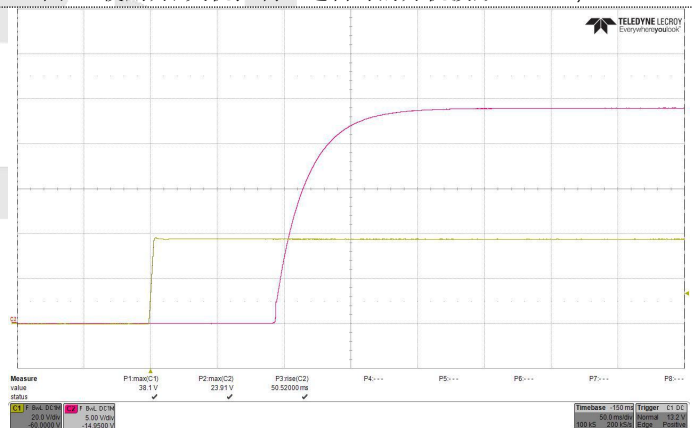


图7: 使用输入电压时的开机波形 ($V_{IN} = 37.5V, I_o = I_{o,max}, 50ms/div$)

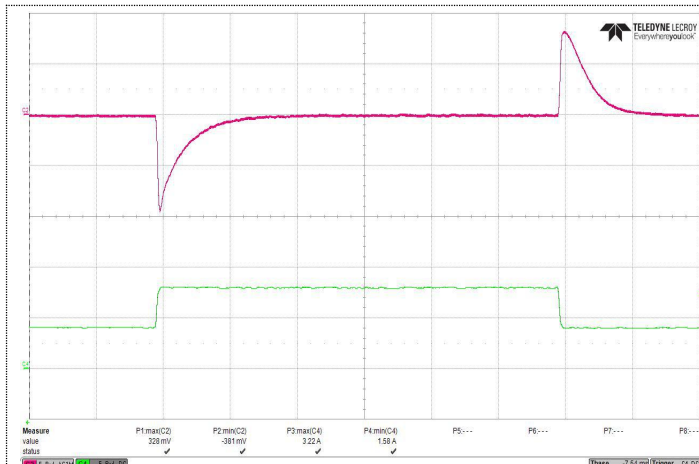


图8: 负载从 25% to 50% 满载变化, $di/dt=0.1A/uS$ 时, 输出电压波动曲线. $V_{in}=48V$ (输出电流2A/div, 输出电压200mV/div)

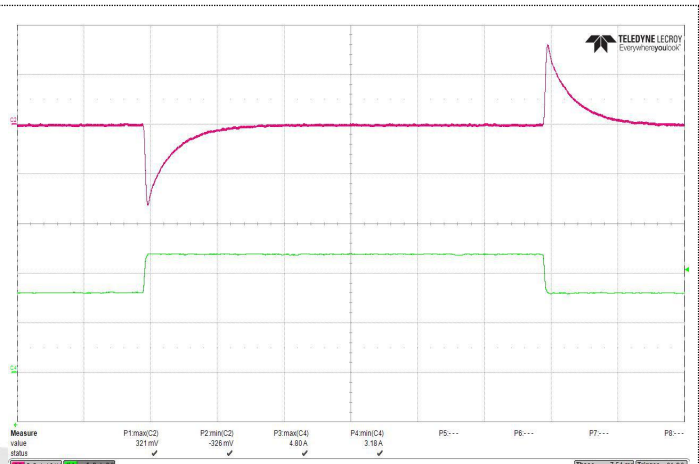


图9: 负载从 50% to 75% 满载变化, $di/dt=0.1A/uS$ 时, 输出电压波动曲线. $V_{in}=48V$ (输出电流2A/div, 输出电压200mV/div)

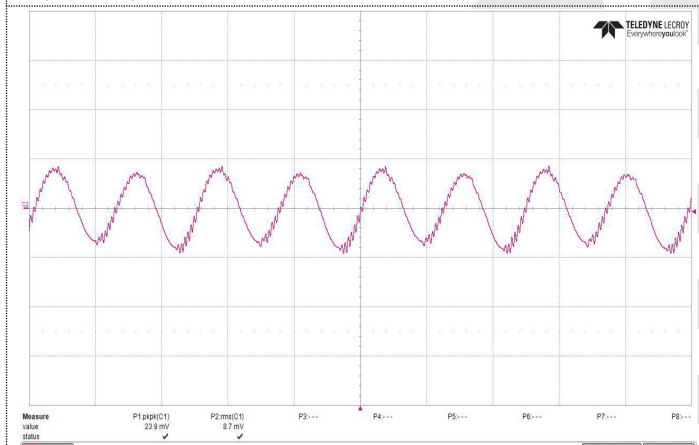


图10: 额定输入电压和输出负载时的输出电压纹波 ($V_{in}=48V$, $I_o=8.3A$) (50mV/div, 2us/div) 1uF的陶瓷电容和10uF的钽电解电容并联, 带宽: 20MHZ

TBD

图11: 热降额曲线

ECCU

标准和可靠性测试

使用环境

项目	符合条件
可靠性指标	MTBF \geq 1000000h ($\lambda=1*10^{-6}$)
防静电要求	ESD 1级, 抗静电电压 $>$ 500V
海拔高度	3000米
相对湿度	95% (30~60℃)
储存温度	-55~+100℃

测试标准

符合标准	标准名称
GJB150.1-86	军用设备环境试验方法 总则: 附加技术协议
GJB179A-96	技术抽样检测程序及表
SJ20646-97	混合集成电路通用规范: 附加技术协议
GJB360B-2003	电子及电气元件试验方法: 附加技术协议

可靠性测试项目

模块一次筛选项目	试验要求	抽样数量
常温下电性	25℃下电性符合规格书中数据要求	100%
电老炼	GJB360B方法108,45℃ (Tc), 96h, 额定工作电压 (或规定的工作状态, 16h)	100%
温度冲击	GJB360B方法107条件A (-55~100℃) 循环5次	100%
随机振动	GJB360B方法214条件I-B: 频率范围: 5HZ~2000HZ; X、Y、Z三轴向, 每轴振动15min。	100%
低温电特性	GJB150.4第2.2条、-55℃满足指标要求	100%
高温电特性	GJB150.3第2.2条、+100℃满足指标要求	100%
外形尺寸	尺寸, 重量, 标识等符合规格书要求	100%

注: 热设计通常基于常规的大气压环境, 因为高海拔条件时, 热传导在大气稀薄时会变差。

使用说明

遥控开关机

模块可以通过改变ON/OFF脚和Vin(-)的脚位来实现开通或者关断的功能。EHBS系列产品出厂可以设定正逻辑或者负逻辑的开通或者关断的功能。

对于负逻辑控制的模块，当ON/OFF脚逻辑电平为低的时候，模块为开启的状态。当ON/OFF脚逻辑电平为高的时候，模块为关断的状态。对于正逻辑控制的模块，当ON/OFF脚逻辑电平为低的时候，模块为关断的状态。当ON/OFF脚逻辑电平为高的时候，模块为开启的状态。

对于内部上拉的线路，一个简单的位于ON/OFF脚和VIN(-)的电路就可以控制遥控开关。图11, 12 and 13描述了几种简单的控制方法。

逻辑低电平是0V to 0.8V, 需求的最大电流为0.15mA. 外部的开关必需能够提供至少这么大的电流以便能够维持逻辑低电平。最大的逻辑电平电压，由内部的电路产生的电平，是小于7V的，建议最大加入的逻辑电平电压不大于7V。逻辑高电平允许的最大漏电流必需满足小于25uA。

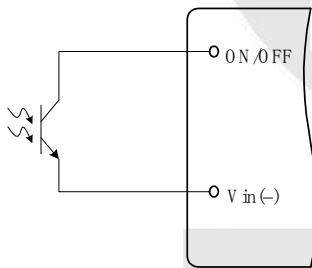


图11: 光耦使能的逻辑电路

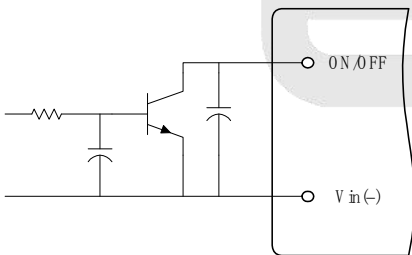


图12: 三极管使能的线路

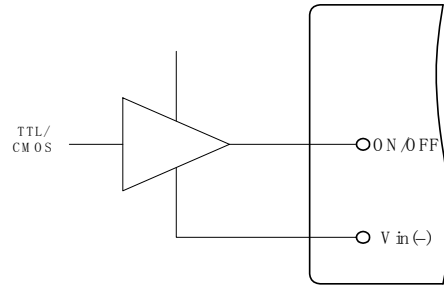


图13: 直接逻辑电平使能线路

输入欠压/过压

这项功能可以让模块直到输入电压上升到19V（典型值）才开启。当模块输入电压降低到18V时候，模块关闭。另外，模块提供输入电压过压保护功能，当模块输入电压上升到63V（典型值）的时候，模块关闭以保护模块。当模块输入电压降低到62V的时候，模块恢复开启状态。

输出过流保护功能

此模块电源输出过流保护功能为限流模式，当输出电流大于等于10A时，输出电压随负载电流的增加而逐渐降低。

输出过压保护

当模块由于调节不当超出一定输出电压的时候，模块的过压保护功能保护模块不受损坏，具体过压点请参照规格书。

过温保护

作为一个标准的性能，模块在温度传感器探测到位于PCB板上的关键器件超过温度设定的条件下会自动关闭。

过温保护线路会在关键器件超过125度（金属外壳105度）的时候关闭输出。过温保护可以通过重启ON/OFF电平或者输入电压来解除保护，当模块冷却到一定的温度下，模块会自动重启。

输出电压调整

为了提高或降低输出电压设置点，可以通过在 trim 引脚和 sense+ 或 sense- 之间串联电阻实现。如果不需要这个功能的话，trim 引脚应该悬空。

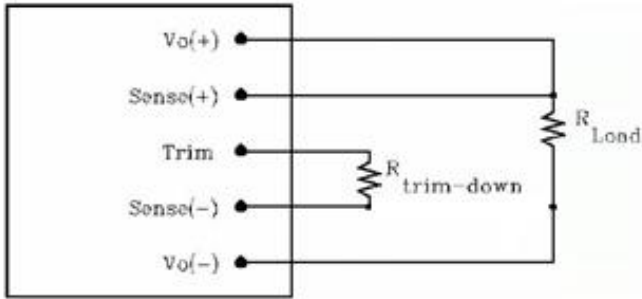


图 14: 降低电压电路图 (减小输出电压)

如果外部电阻连接在 trim 和 sense- 之间那么输出电压减小，如图 14。为了得到输出电压 $\Delta\%$ 的变化外部电阻值定义如下：

$$R_{trim-down} = \left[\frac{511}{\Delta} - 10.22 \right] (K\Omega)$$

Ex. When Trim-down -10%(24V × 0.9=21.6V)

$$R_{trim-down} = \left[\frac{511}{10} - 10.22 \right] (K\Omega) = 40.88K\Omega$$

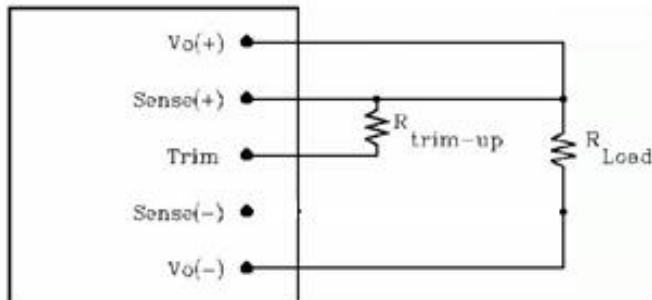


图 15: 提高电压电路图 (增加输出电压)

如果外部电阻连接在 trim 和 sense+ 之间那么输出电压增加，如图 15。为了得到输出电压 $\Delta\%$ 的变化外部电阻值定义如下：

$$R_{trim-up} = \left[\frac{5.11 \times V_{o,set} \times (100 + \Delta\%)}{1.225 \times \Delta\%} - \frac{511}{\Delta\%} - 10.22 \right] (K\Omega)$$

Ex. When Trim-up +10%(24V × 1.1=26.4V)

$$R_{trim-up} = \left[\frac{5.11 \times 24 \times (100 + 10)}{1.225 \times 10} - \frac{511}{10} - 10.22 \right] (K\Omega) = 1039.93(K\Omega)$$

输出电压的增加可以通过 sense 和 trim 引脚，但是增加的幅度是由远程检测范围或者 trim 电压调整范围其中的大者决定而不是两者相加。

当使用远程检测和 trim 的时候，模块的输出电压将升高，这意味着同样的输出电流下模块的输出功率也增加了。

必须要确保最大输出功率小于或等于最大额定功率。

电磁兼容性的考虑

模块良好的布板和合适的滤波对于抑制变换器产生的噪音非常重要，同时可以优化系统的 EMC 性能。

需要电磁兼容性设计的帮助，请联系 ECU 的技术支持团队。

sales@ecu.com.cn

模块并联运行

为了增加功率输出，此模块可以通过串接 PA 引脚实现并联 N+1。N+1 个模块在相同的输入电压，输出电压，可以实现功率平均分配。

并联输入侧连接如下图：

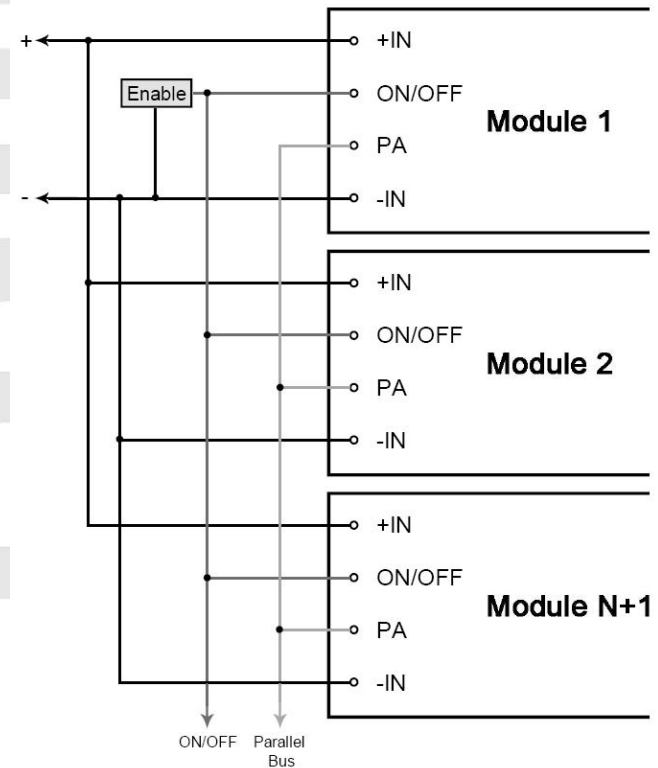


图 16: 并联输入侧链接示意图

并联输出侧连接如下图：

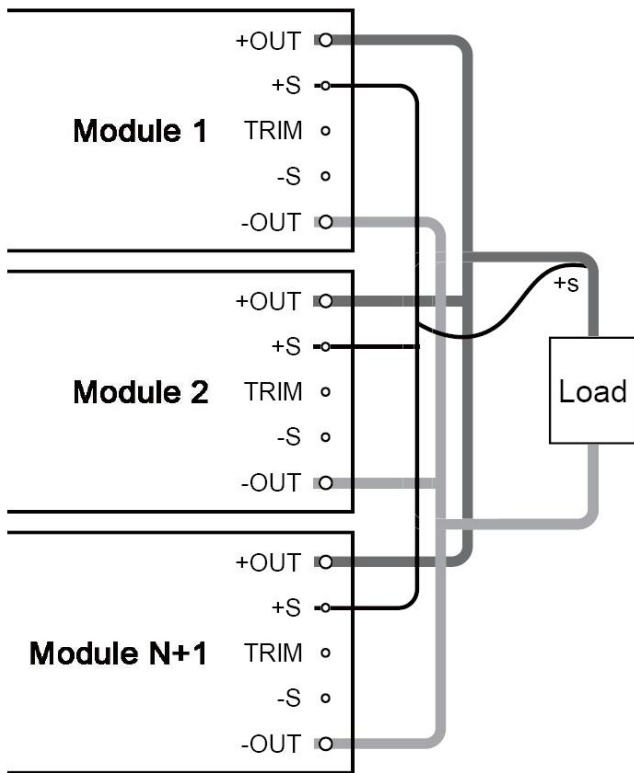


图 17: 并联输出侧链接示意图

- +OUT和-OUT输出母线的内阻应该尽量的小，并且要平衡各个模块输出母线的阻抗。
- +Sense需要连接在一起，并且以开尔文连接方式连接在负载端。
- -Sense不建议连接。
- 每一个模块的负载在50%-100%时，均流偏差在5%以内。

输入反射纹波测试配置

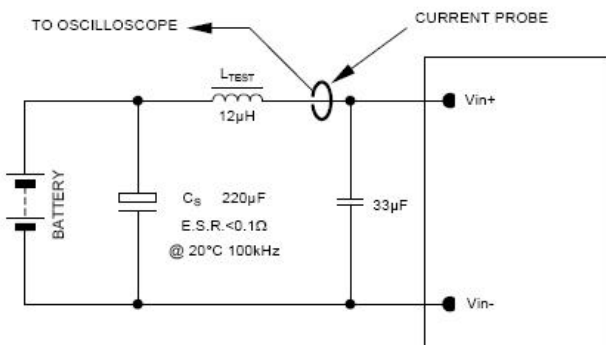


图 18: 输入纹波电流

注意：输入反射纹波电流测试是通过模拟有12uH输出电感的电源来进行测试的，电容Cs模拟电池阻抗特性，测试电流位置如上图。

输入电源阻抗

高输入阻抗和高感抗可能影响EHBS系列模块的稳定性，这一特性和其他DC/DC转换器是一样的。所以需要保持输入源的AC阻抗尽可能的低。此模块运行在无额外输入电容的情况下是稳定的。然而，在转换器的输入端推荐使用至少一个100uF低ESR的电解电容以减少潜在的源阻抗影响。这个电解电容在整个温度范围内应该有足够的RMS（均方根）额定电流以避免其过热。

安全考虑

EHBS系列转换器是按照EN60950信息技术设备（包括电气设备）的安全体系进行设计的。该转换器有1500Vdc隔离电压，满足UL60950，信息技术设备的安全和加拿大适用的安全要求和ULC 60950的基本隔离要求。PCB和塑料部件的易燃等级满足94V-0。为了保护转换器和系统，建议在正向输入端加入保险丝。建议在EHBS系列模块的正向输入端加入一个最大额定电流为10A的快速熔断的保险丝。如要在系统中实现基本绝缘，系统所有输入或输出电路到外壳引脚的爬电距离至少28mil。

热设计注意事项

温度考虑

EHBS系列转换器能够在许多的温度环境下运行。因为高效率和最优化的热分布，该转换器呈现优良的温度特性。模块大部分的热源都安装在模块顶层，因此通过热传导，对流和辐射可以容易，有效地散热。通过监测关键部件的温度判定加入适当的冷却。

任何功率转换器的最大允许输出功率通常视电气设计和元器件的最大运行温度而定。

带金属外壳模块电源的热传导

EHBS200系列变换器带有金属外壳，其散热功能良好，外壳温度到达105度时会触发OTP。此模块可以使用基板来增强散热性能，EHBS系列模块最大高度为0.5英寸（12.7mm），基板作为一个散热器能够加强变换器和环境之间的热交换。散热片或冷板能够进一步提高变换器的热性能。对于大批量应用，ECU也提供了集成散热片方案。集成散热片方案是把基板和散热片组合在一起，在横切面的方向有散热片。这种方案的最大高度不超过0.75英寸。这种集成散热片方案比单纯的基板加0.5英寸散热片有更好的热性能。

机械尺寸

1-2 砖并联产品金属外壳类尺寸图

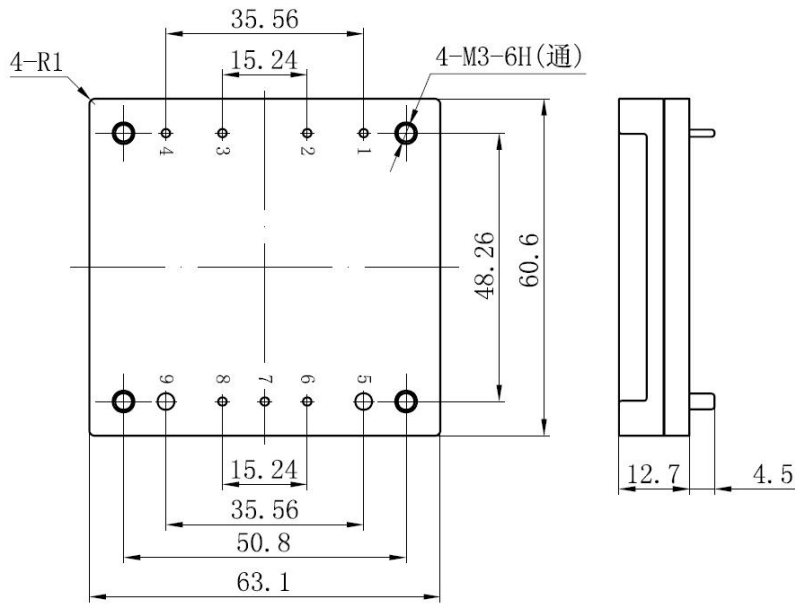


图19: 产品外观示意图

引脚定义:

注意事项:

- 1) 所有 尺寸都是mm (inch)
公差: .xx ± .25 (.xxx ± 0.010)
- 2) 输入Pin大小为1.02mm (0.040") 孔径, 输出Pin孔大小为 1.99 mm (0.082")
- 3) 引脚材质: 铜合金

引脚	定义	功能描述
1	-VIN	输入负
2	PA	并联母线
3	ON/OFF	使能
4	+VIN	输入正
5	-VO	输出负
6	-S	输出负补偿
7	TRIM	输出调节
8	+S	输出正补偿
9	+VO	输出正

命名规则

标准砖模块电源系列按照下述方法对电源进行型号命名:

E □□□ □□□ - □□□ S □□ □ □ □ □ □

① ② ③ ④ ⑤ ⑥ ⑦ ⑧ ⑨ ⑩

① ——表示合肥华耀电子工业有限公司（简称“ECU”）

② 模块类型

FBS——标准全砖模块电源系列

HBS——标准 1/2 砖模块电源系列

QBS——标准 1/4 砖模块电源系列

EBS——标准 1/8 砖模块电源系列

VBS——标准 1/16 砖模块电源系列

③ 输出功率

200: 200W

④ 额定输入电压，后缀加 S 表示单路输出，D 表示多路输出

048: 额定 48V 输入

⑤ 输出电压

24: 24V 输出

⑥ 表示开关机逻辑控制

P ——表示正逻辑

N ——表示负逻辑

⑦ 表示模块的工作温度等级。用 1 位字母表示，其表示如下:

H —— -40℃~+85℃;

T —— -40℃~+100℃;

M —— -55℃~+100℃;

⑧ 表示外壳类型

A ——开板式;

B ——塑壳式;

C ——金属外壳式;

⑨表示安装方式

0 ——表示无孔;

1 ——表示通孔;

2 ——表示螺纹孔;

⑩表示输入电压范围类型

W ——表示 4:1 宽范围输入电压;

L ——表示 2:1 范围输入电压;

订购须知

下表列出了1/2砖并联系列的所有产品型号，当您订购产品下单时，请仔细核对命名规则中的数字和字母代码，如果需要特殊型号而列表中没的，您可以和我们联系。

型号	输入电压	输出电压	最大输出电流
EHBS200-048S24	20-60V	24V	8.3A
EHBS200-024S24	9-36V	24V	8.3A

我们的产品一直保持更新，您可以联系我们获得更多的信息或者直接订购：

电话：4006659997

产品咨询：0551-62731111

传真：0551-68124419

邮编：230000

邮箱：sales@ecu.com.cn

网站：www.ecu.com.cn

地址：安徽省合肥市淠河路88号101大楼



手机官网



微信扫码关注